

ELEKTROENERGETYKA – LABORATORIUM

Charakterystyka przekaźników prądowych i czasowych

1. Wiadomości podstawowe

Podstawowymi elementami układów zabezpieczeń są przekaźniki i ich zespoły, których zadaniem jest wykonanie odpowiednich przełączeń w odpowiedzi na zmiany wartości wielkości fizycznych (najczęściej elektrycznych). Przekaźniki zabezpieczeniowe dzielą się na pomiarowe o nastawialnych wartościach rozruchowych oraz pomocnicze, reagujące na pojawienie się lub zanik określonej wielkości.

Przekaźniki pomiarowe reagują z odpowiednią dokładnością na wartość wielkości pomiarowej lub na określoną jej zmianę. Do grupy przekaźników pomiarowych elektrycznych można zaliczyć przekaźniki: prądowe, napięciowe, impedancyjne, kątowe, częstotliwościowe. Natomiast do grupy przekaźników pomocniczych należą przekaźniki: pośredniczące, zwłoczne i sygnałowe.

W każdym przekaźniku można wyróżnić dwa podstawowe człony. Pierwszy z nich to człon pomiarowy (komparator), który porównuje wielkość wejściową (mierzoną) z wielkością odniesienia. Człon pomiarowy nazywany często członem rozruchowym ma jedno lub więcej wejść. Wielkości mierzone są doprowadzane do członu rozruchowego przekaźnika pośrednio przez przekładniki prądowe lub napięciowe, albo przez filtry składowych symetrycznych prądu lub napięcia. W tzw. rozwiązaniach pierwotnych wielkości mierzone są doprowadzane do przekaźników bezpośrednio. Przykładem takich rozwiązań są bezpieczniki topikowe oraz wyzwalacze prądowe pierwotne działające bezpośrednio (mechanicznie) na zamek wyłącznika.

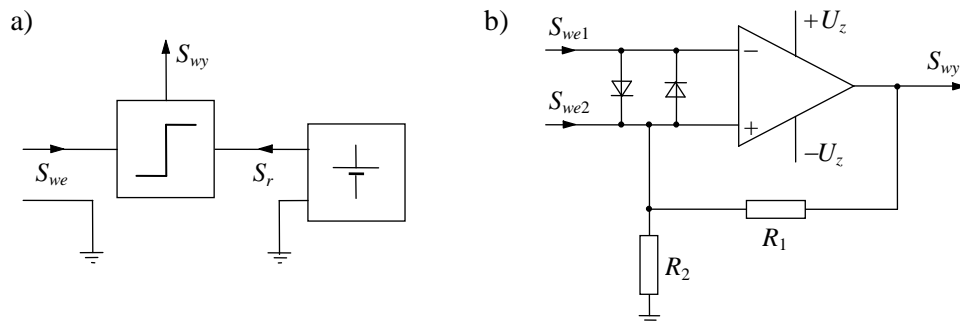
Drugim podstawowym członem przekaźnika jest człon wykonawczy. Najczęściej jest to zestyk lub kilka zestyków, których przestawienie ze stanu otwarcia w stan zamknięcia lub odwrotnie jest skutkiem reakcji członu pomiarowego na wielkość mierzoną. Zestyk wyjściowy przekaźnika pomiarowego może być włączony np. w obwód wejściowy przekaźnika pomocniczego lub w obwód cewki działającej na zamek wyłącznika.

Członem pomiarowym przekaźnika elektrycznego może być komparator amplitudy lub fazy. W pierwszym przypadku porównywane może być napięcie lub prąd z wartością odniesienia (wzorcową), porównywane mogą być także napięcia lub prądy między sobą. W drugim przypadku jest mierzone przesunięcie kątowe między wielkościami zmieniającymi się okresowo.

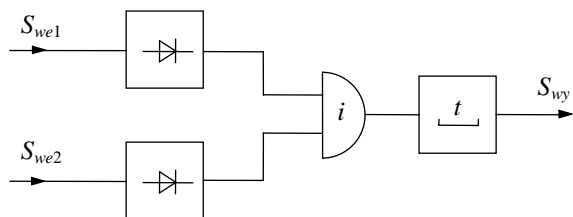
Ze względu na wykonanie komparatory mogą być elektromechaniczne lub elektroniczne (statyczne). Obecnie, w przypadkach gdzie jest to możliwe, tradycyjne komparatory elektromechaniczne są zastępowane bardziej nowoczesnymi komparatorami elektronicznymi.

Na rysunku 1 przedstawiono uproszczone schematy komparatorów statycznych, jedno- i dwuwejściowego. W pierwszym przypadku, jeżeli wielkość wejściowa S_{we} przekroczy wartość odniesienia S_r , to komparator zmieni stan obwodu (styku) wyjściowego, tzn. wyśle sygnał S_{wy} . Natomiast w drugim przypadku warunkiem zmiany stanu obwodu wyjściowego jest przekroczenie przez wielkość S_{we1} wartości wielkości hamującej S_{we2} .

Na kolejnym rysunku (rys. 2) przedstawiono uproszczony schemat komparatora fazy w wykonaniu statycznym. Komparator zmieni stan styku wyjściowego kiedy przesunięcie kątowe między wielkością wejściową S_{we1} i wielkością hamującą S_{we2} , mierzone przez człon czasowy t (sterowany sygnałem wyjściowym członu koincydencyjnego i), przekroczy wartość nastawioną.



Rys. 1. Schematy uproszczone komparatorów amplitudy w wykonaniu statycznym: a) jednowejściowego, b) dwuwiejściowego



Rys. 2. Schemat uproszczony komparatora fazy czasowego (koincydencyjnego) w wykonaniu statycznym

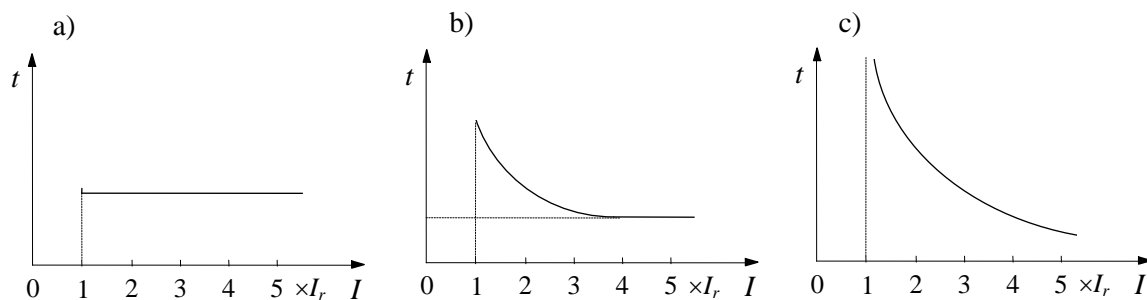
Członem pomiarowym przekaźnika prądowego może być komparator amplitudy w wykonaniu elektromechanicznym (elektromagnetycznym, indukcyjnym, cieplnym) lub statycznym (elektronicznym).

Przekaźniki prądowe to w zasadzie przekaźniki nadmiarowo-prądowe, zwane krótko przekaźnikami nadprądowymi. Zadaniem przekaźnika nadprądowego jest najczęściej spowodowanie otwarcia wyłącznika, kiedy mierzony przez przekaźnik prąd przekroczy wartość odniesienia, zwaną prądem rozruchowym I_r .

Wśród przekaźników nadmiarowo-prądowych rozróżnia się przekaźniki: nadprądowe, nadprądowe na duże wartości rozruchowej, nadprądowe zwłoczne i nadprądowe zwłoczne ciepłe. Przekaźniki na duże prądy rozruchowe są typowymi przekaźnikami stosowanymi w zabezpieczeniach zwarciovych. Pozostałe przekaźniki są stosowane głównie w zabezpieczeniach przeciążeniowych. W przypadku konieczności stopniowania czasów zadziałania zabezpieczeń zwarciovych lub przeciążeniowych stosuje się przekaźniki nadprądowe zwłoczne. Przekaźniki te mogą mieć różne charakterystyki czasowo-prądowe (zależności czasu zadziałania od wartości prądu w obwodzie wejściowym).

Rozróżnia się trzy podstawowe charakterystyki czasowo-prądowe przekaźników nadprądowych zwłocznych (rys. 3). Charakterystykę niezależną od wartości prądu mają przekaźniki z dwoma niezależnymi członami, nadprądowym i zwłocznym (czasowym).

Charakterystykę częściowo-zależną mają np. przekaźniki elektromechaniczne indukcyjne, w których zwłoka czasowa zadziałania zmniejsza się wraz ze wzrostem prądu do pewnej jego wartości granicznej. Dla większych wartości prądu zwłoka jest stała z powodu nasycenia rdzenia magnetycznego przekaźnika.



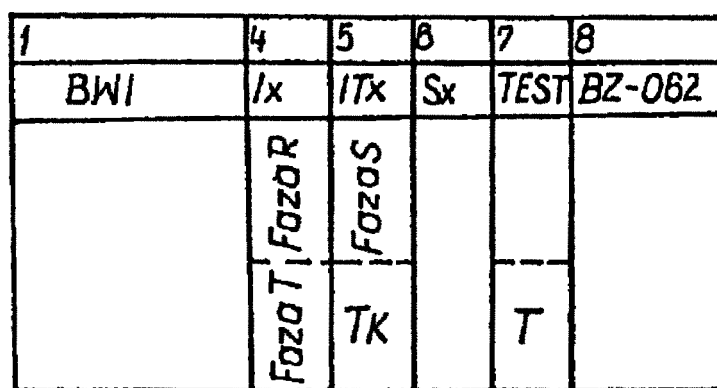
Rys. 3. Charakterystyki czasowo-prądowe przekaźników nadprądowych zwłocznych: a) niezależna, b) częściowo-zależna, c) zależna w całym zakresie; I_r - prąd rozruchowy przekaźnika

Charakterystykę zależną w całym zakresie wartości prądu wejściowego mają przekaźniki zwłoczne ciepłe, które mogą być wykonane jako elektromechaniczne, np. przez zastosowanie elementu bimetalowego, lub jako statyczne, np. przez zastosowanie modelu ciepłego elektrycznego.

2. Przekładniki prądowo-czasowe RITx-31

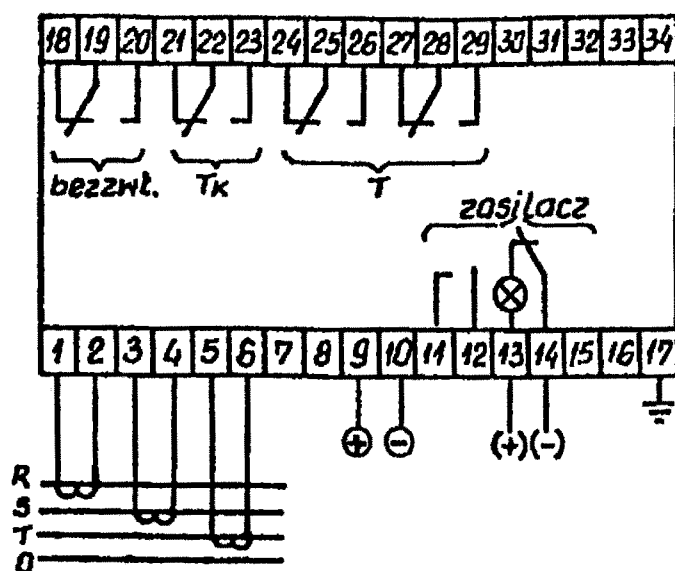
Przekładniki prądowo-czasowe typu RITx-31 służą do zabezpieczenia urządzeń energetycznych od skutków przeciążeń i zwarć.

Przekładnik RITx-31 jest to zespół z systemu SMAZ w obudowie 9M3, złożone z bloku wejściowo-wyjściowego BWI, podzespołów roboczych (prądowych Ix, czasowych Tx, sygnalizacji Sx i testu TEST) oraz zasilacza BZ-062, rys. 4.



Rys. 4. Rozmieszczenie bloków i podzespołów przekaźnika RITx-31

Przekładnik jest wyposażony w listwę przyłączeniową 34 zaciskową (rys. 5).



Rys. 5. Schemat przyłączeń RITx-31

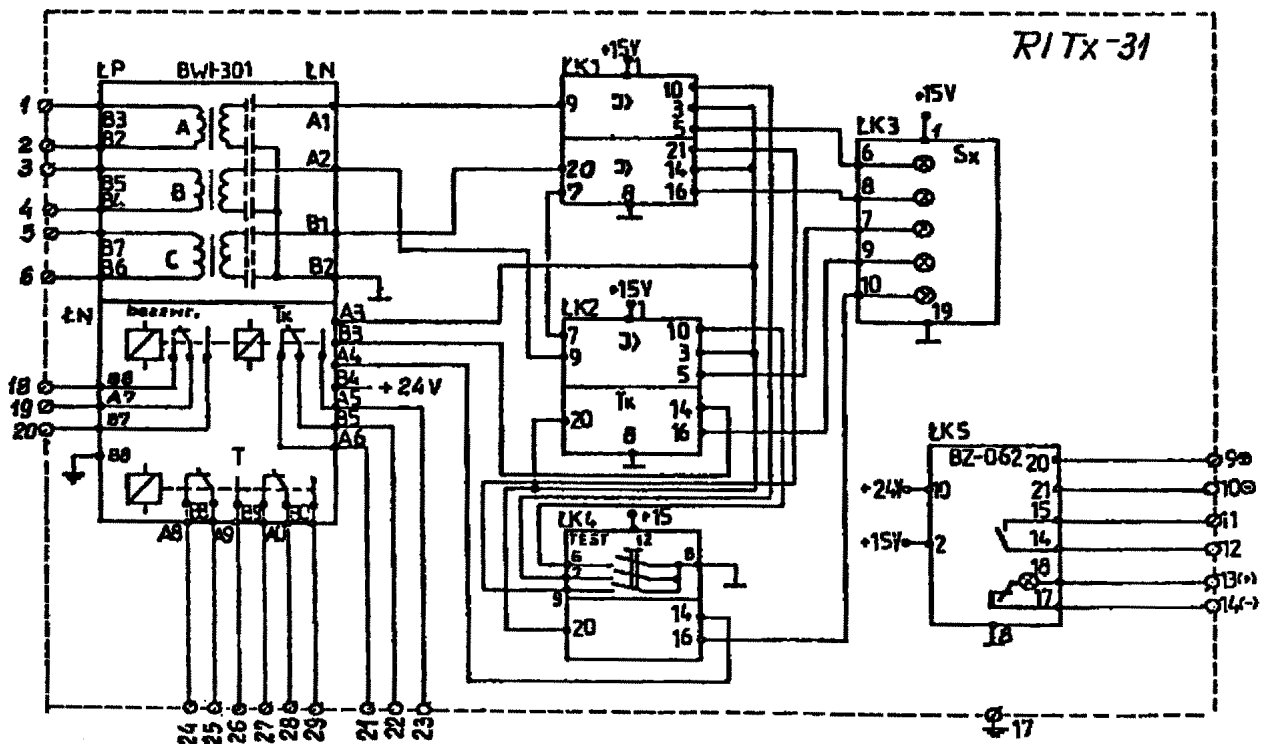
Przekroczenie nastawionej wartości prądu wejściowego w dowolnej fazie powoduje działanie przekaźnika, na które składa się:

- pobudzenie wejściowego układu pomiarowego członu prądowego bezzwłocznego,

- przestawienie styków wyjściowych członu prądowego (sygnalizowane zaświeceniem się diody),
- pobudzenie wejściowego układu pomiarowego członu czasowego (T_K),
- odmierzenie nastawionego czasu T_K ,
- przestawienie styków wyjściowych członu (T_K) sygnalizowane zaświeceniem się diody,
- pobudzenie wejściowego układu pomiarowego członu czasowego (T),
- odmierzenie nastawionego czasu T ,
- przestawienie styków wyjściowych członu (T) sygnalizowane zaświeceniem się diody,

Przerwanie pobudzenia w dowolnym momencie powoduje powrót wszystkich podzespołów do stanu początkowego, z wyjątkiem sygnalizacji świetlnej. Sygnalizację tę kasuje się ręcznie za pomocą przycisku umieszczonego w pokrywie obudowy. Na listwę zaciskową wyprowadzony jest styk zwrotny, otwierający się w przypadku zaniku napięcia pomocniczego lub uszkodzenia zasilacza oraz styk rozziwny połączony w szereg z diodą świecącą umieszczoną na tabliczce czołowej zasilacza, zamykający się w przypadkach jak wyżej.

Wciśnięcie przycisku na podzespole TEST powoduje zadziałanie układów pomiarowych członów prądowych (zapalenie się diod I_R , I_S , I_T), co powoduje przestawienie ich styków wyjściowych. To z kolei powoduje opisane wyżej działanie członów czasowych. Po odmierzeniu kolejno czasów T_K i T , następuje przestawienie ich styków wyjściowych i pojawienie się sygnalizacji (T_K) i (T). Brak sygnalizacji świetlnej świadczy o uszkodzeniu danego członu przekaźnika.



Rys. 6. Schemat ideowy przekaźnika RITx-31

3. Przełącznik prądowy RI-10

Przełączniki prądowe typu RI-10 służą do zabezpieczenia urządzeń energetycznych od skutków przeciążeń i zwarć.

Przełącznik jest jednofunkcyjny o działaniu bezzwłocznym, składa się z członu wejściowego (pomiarowego) oraz członu wyjściowego (wykonawczego) z dwoma stykami. Na części czołowej znajduje się pokrętło, którym ustawia się progowy prąd zadziałania, znajdują się także dwie diody sygnalizacyjne:

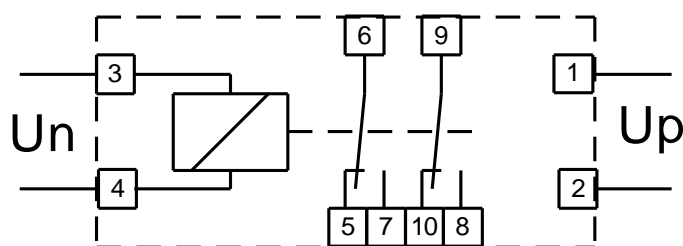
- zielona - sygnalizująca obecność napięcia zasilania,
- czerwona - sygnalizująca stan członu wyjściowego przekaźnika.

Działanie przekaźnika zależy od wartości mierzonego prądu. Z chwilą, gdy prąd przekroczy wartość nastawioną potencjometrem, następuje przestawienie styków członu wyjściowego.

Dane techniczne przekaźnika

Zakres mierzonego prądu przemiennego	1 – 5 A
Częstotliwość prądu	50 Hz
Obciążenie trwałe obwodu wejściowego	16 A
Pomocnicze napięcie zasilania	220 V
Dopuszczalne zmiany napięcia zasilania	(0,8 – 1,1) U_n
Współczynnik powrotu	$\geq 0,95$
Czas regeneracji	$\leq 0,06$
Zdolność łączeniowa:	
Załączanie	5 A
Wyłączanie	5 A (220 V AC, $\cos\varphi \geq 0.4$)
Trwały przepływ prądu	5 A
Rozrzut	1 %
Dokładność nastawy	$\pm 5 \%$

Na rys. 7 przedstawiono schemat wyprowadzeń przekaźnika.



Rys. 7. Schemat wyprowadzeń przekaźnika RI5-10;
 U_n – człon pomiarowy, U_p – napięcie pomocnicze

4. Przełącznik czasowy RTx-132

Przełącznik RTx-132 jest jednofunkcyjnym przełącznikiem czasowym o zakresie od 1s do 12 s. Przełącznik jest elektronicznym czasomierzem o analogowej nastawie czasu. Jest wyposażony w człon wykonawczy o dwóch zestawkach przestawianych.

Na części czołowej znajduje się pokrętko, którym nastawia się czas zadziałania, znajdują się także dwie diody sygnalizacyjne:

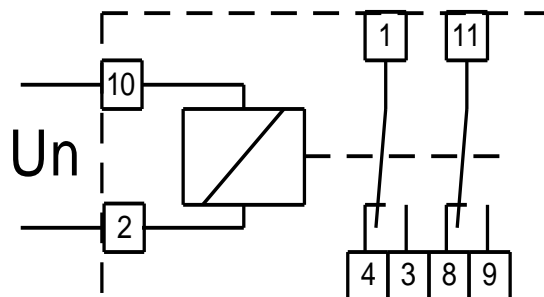
- zielona - sygnalizująca obecność napięcia zasilania,
- czerwona - sygnalizująca stan członu wyjściowego.

Dane techniczne przełącznika

Napięcie zasilania (opcje)	220/230 V AC/DC
Dopuszczalne zmiany napięcia zasilania	(0,8 - 1,1) U_n
Częstotliwość	50 - 60 Hz
Zakres czasowy	1 - 12 s
Czas regeneracji	$\leq 0,1$ s
Zdolność łączeniowa:	
Załączanie	5 A
Wyłączanie	5 A (220 V AC, $\cos\varphi \geq 0.4$)

Trwały przepływ prądu 5 A
Rozrzut 1 % + 10 ms
Dokładność nastawy $\pm 5\%$ końcowej wartości zakresu
Dokładność nastawy i rozrzut są większe niż podano wyżej, zaleca się nastawianie doświadczalne.

Na rys. 8 przedstawiono schemat wyprowadzeń przekaźnika czasowego.



Rys. 8. Schemat wyprowadzeń RTx-132